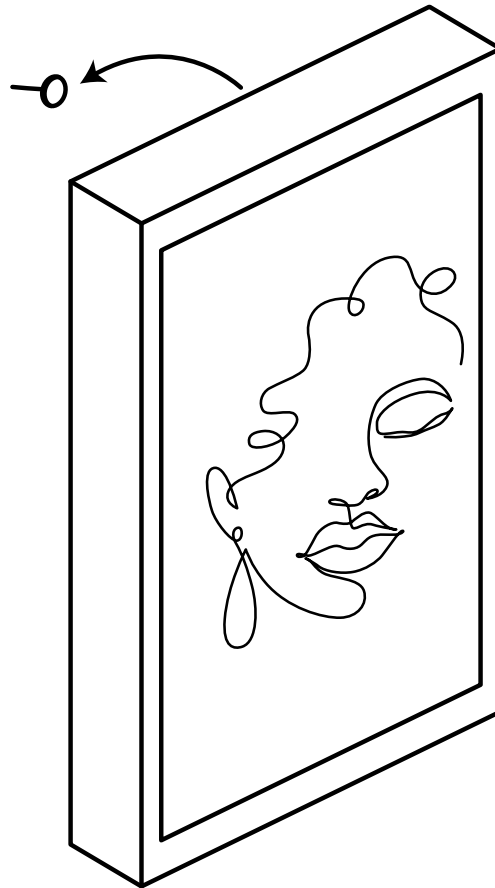


Instructions: Attaching the frame

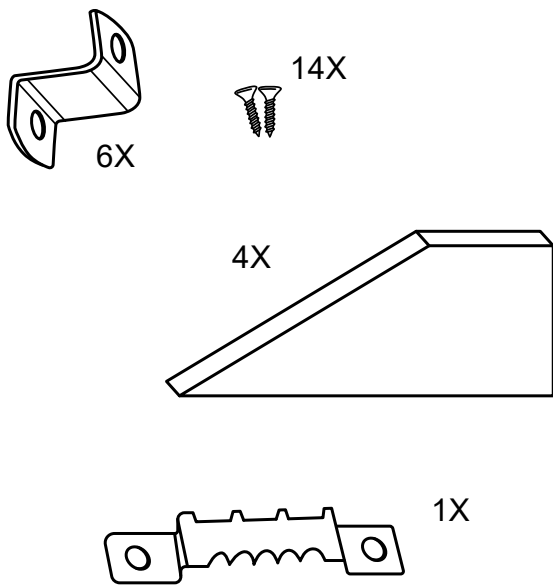


Navigate to:

- NL | Gebruiksaanwijzing: lijst bevestigen p. 2
- EN | Instructions: Attaching the frame p. 4
- FR | Mode d'emploi : Fixation du cadre p. 6
- SE | Bruksanvisning: Montering av ramen p. 8

NL | Gebruiksaanwijzing: lijst bevestigen

1



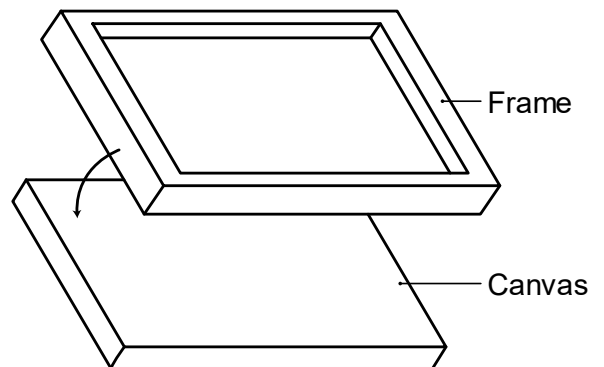
1. = 6x Z-Clip

2. = 14x Schroeven

3. = 4x opspan stuk

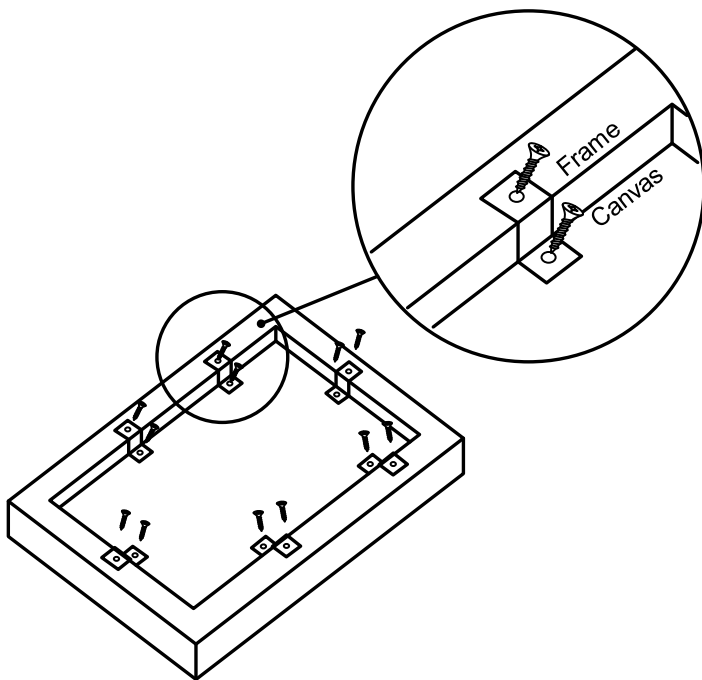
4. = 1x Ophangstelsel

2



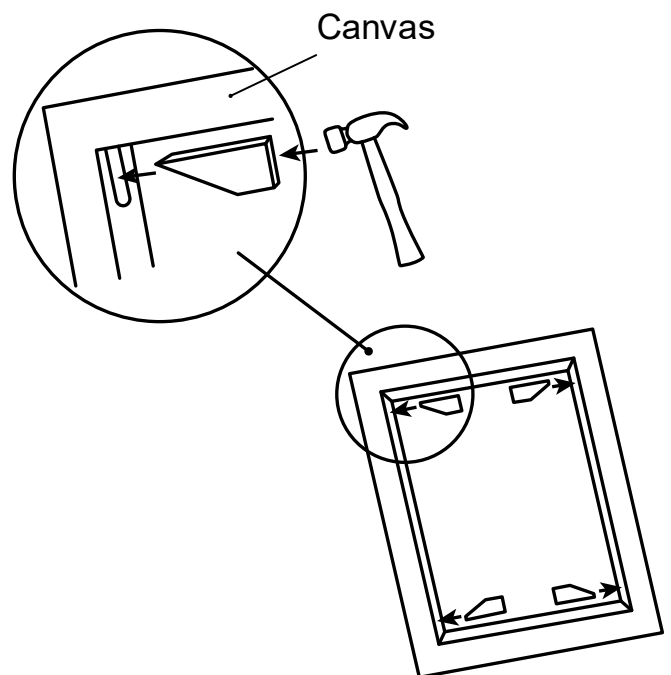
Leg het frame over de canvas. Let op: de achterkant van het canvas moet omhoog liggen.

3



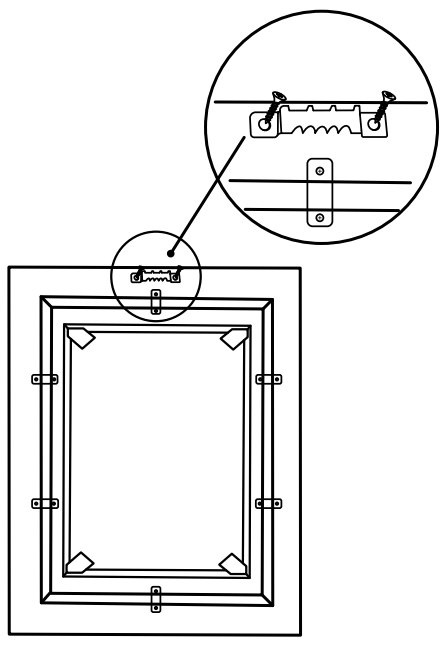
Pak vervolgens de Z-Clips en bevestig deze eerst aan het frame op 6 punten. Hierna kunt u gemakkelijk de lijst d.m.v. de Z-Clips aan de canvas vastmaken.

4



[optioneel] Hierna kunt u voorzichtig het canvas nog beter opspannen. Pak de houten opspan stukken en sla deze voorzichtig in de 4 hoeken van het canvas.

5



Als laatste stap moet u het ophangstuk bevestigen. Let op: zorg dat u dit zo goed mogelijk in het midden bevestigd voor het optimale resultaat.

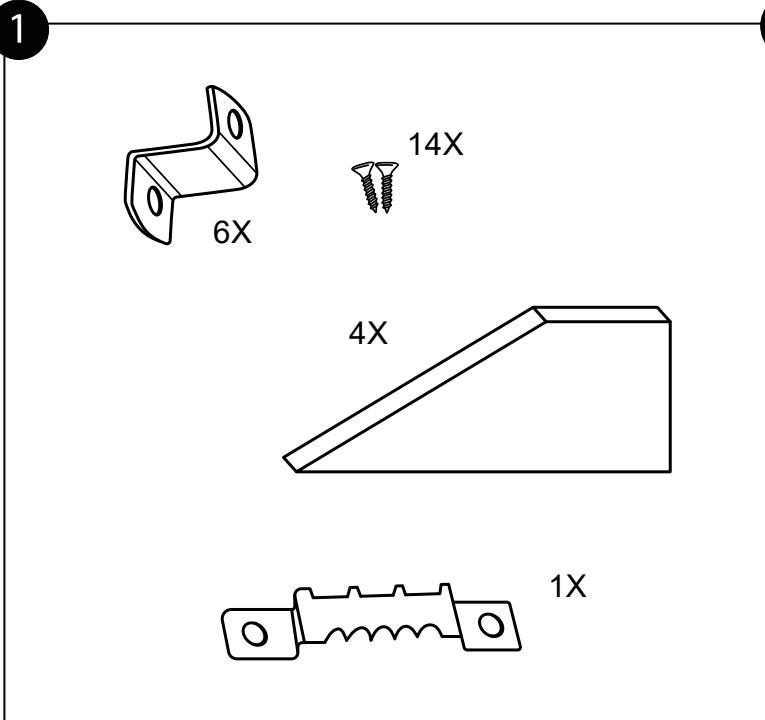
6



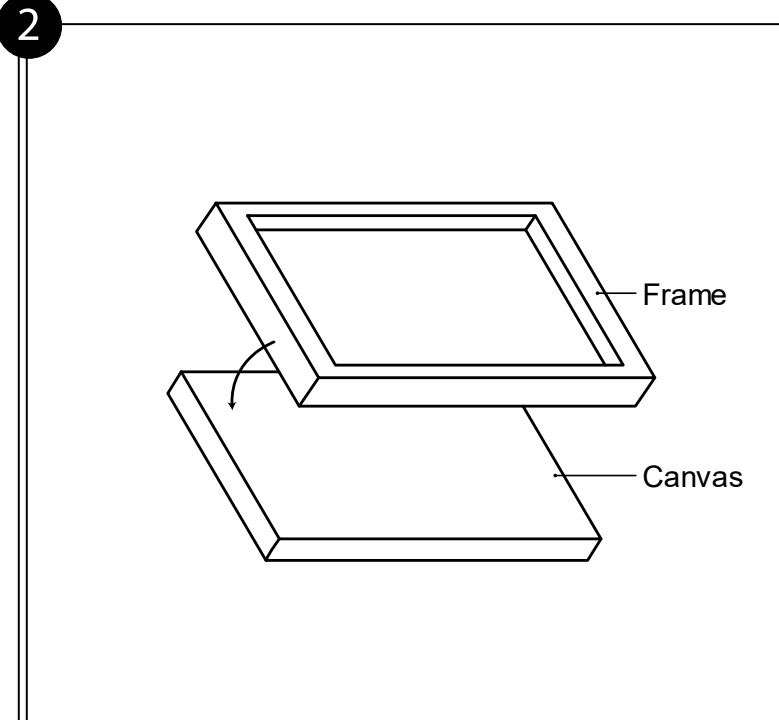
U kunt nu de canvas met lijst ophangen aan de muur.

Mocht u nog vragen hebben dan kunt u altijd bij onze klantenservice terecht.

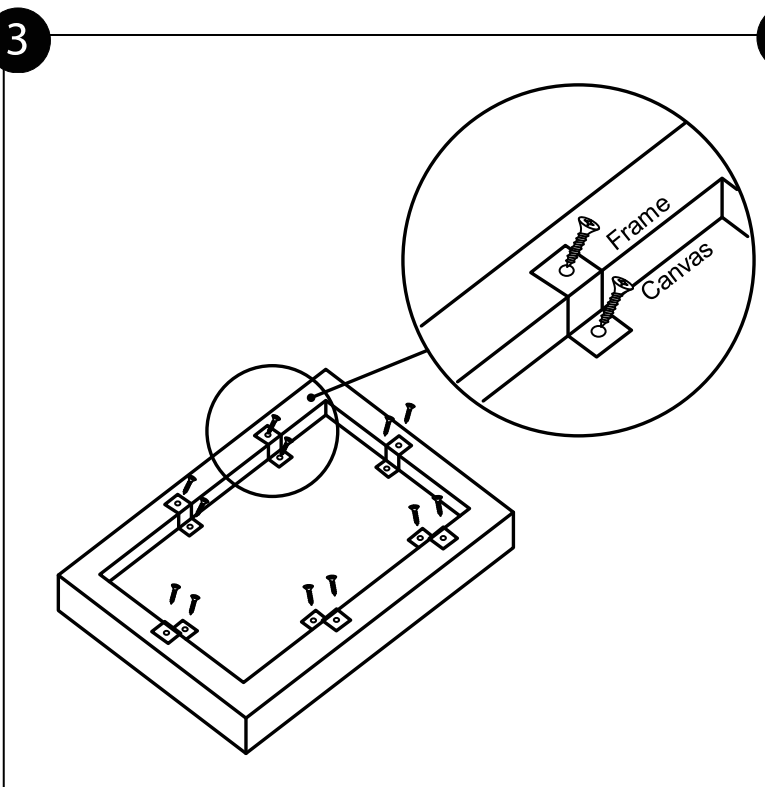
EN | Instructions: Attaching the frame



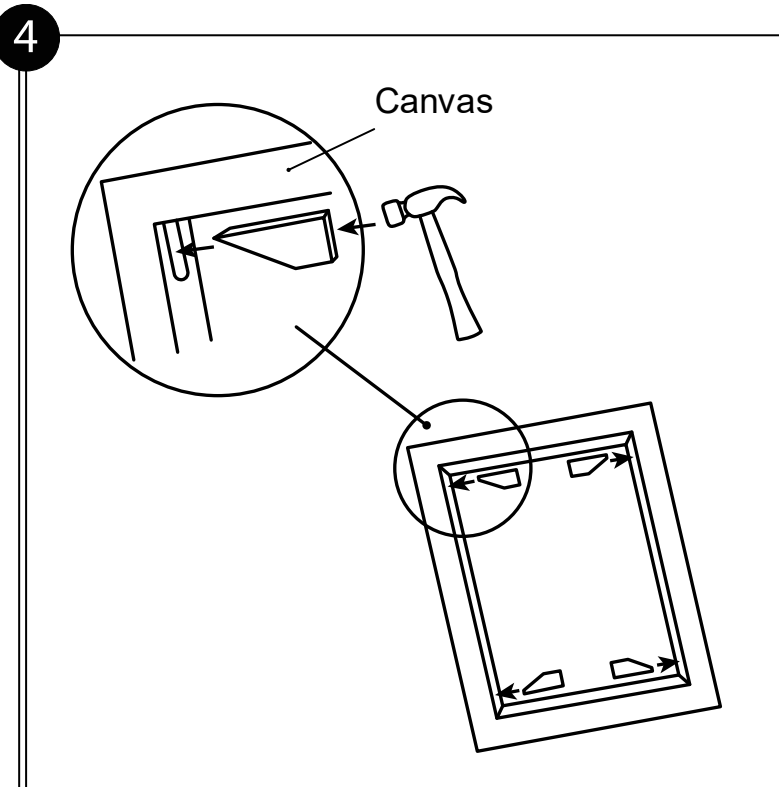
- 1. = 6x Z-Clip
- 2. = 14x Screws
- 3. = 4x clamping piece
- 4. = 1x Mounting system



Lay the frame over the canvas. Please note: the back of the canvas must be up.

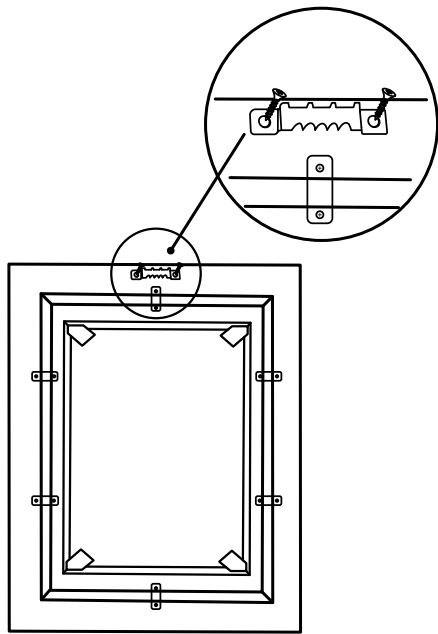


Then take the Z-Clips and first attach them to the frame at 6 points. After this, you can easily attach the frame to the canvas using the Z-Clips.



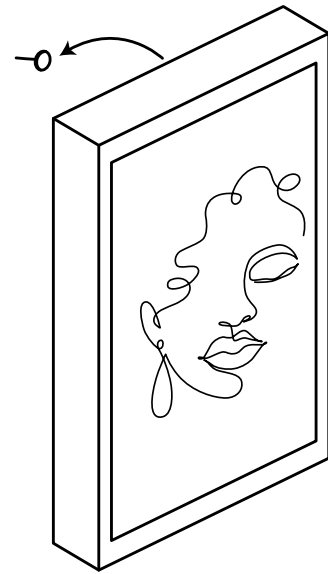
[Optional] After this you can carefully stretch the canvas even more. Take the wooden clamping pieces and carefully hammer them into the four corners of the canvas.

5



The last step is to attach the suspension piece. Please note: for the best result, attach it as centrally as possible.

6

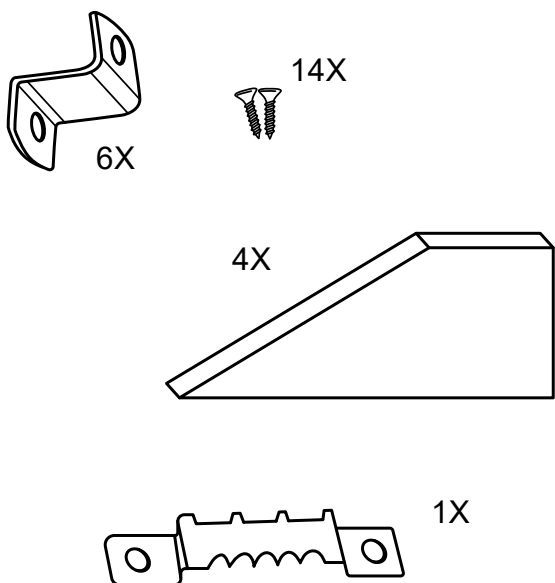


You can now hang the framed canvas on the wall.

Should you have any further questions, please do not hesitate to contact our customer service.

FR | Manuel d'utilisation : fixation du cadre

1



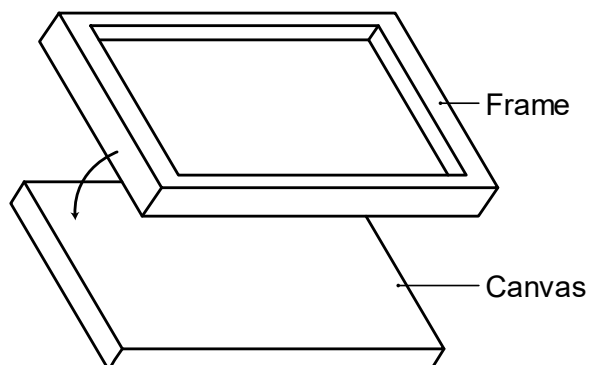
1. = 6x Z-Clip

2. = 14x Vis

3. = 4x Pièce de blocage

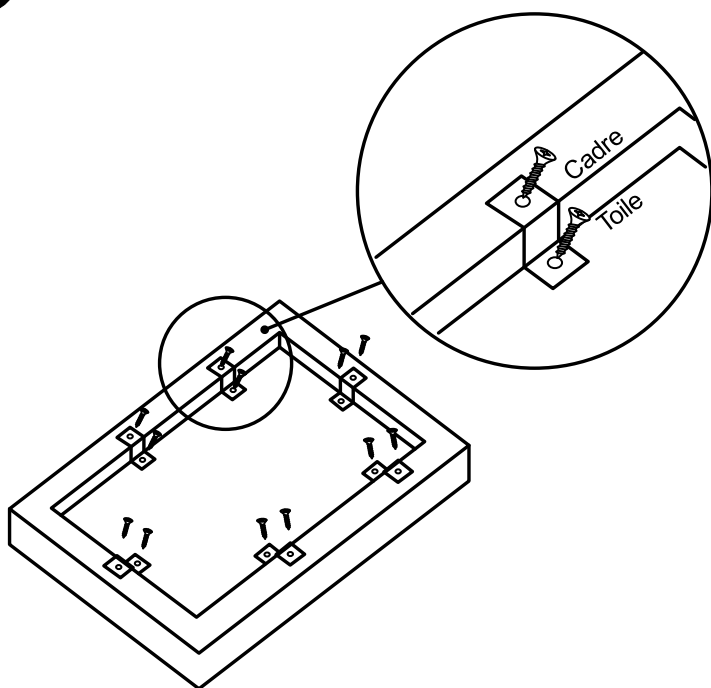
4. = 1x système de fixation

2



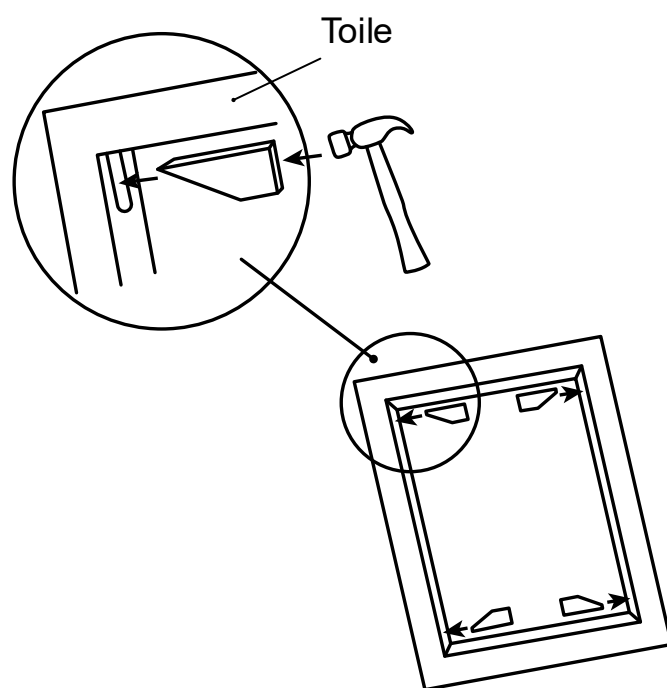
Posez le cadre sur la toile. Veuillez noter que le dos de la toile doit être relevé.

3



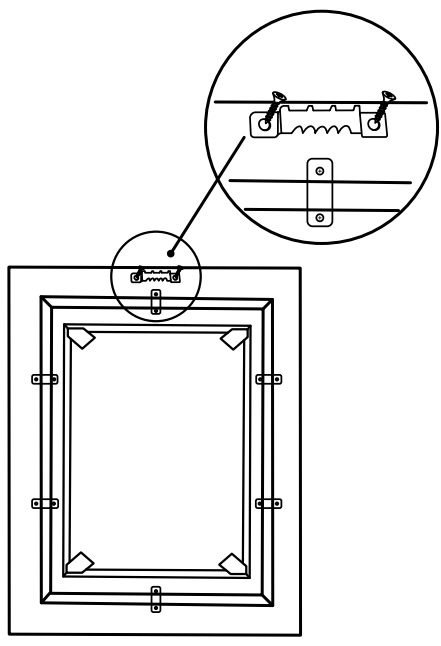
Prenez ensuite les Z-Clips et fixez-les d'abord au cadre en 6 points. Ensuite, vous pouvez facilement attacher le cadre à la toile à l'aide des Z-Clips.

4



[Facultatif] Après cela, vous pouvez étirer encore plus la toile. Prenez les pièces de serrage en bois et enfoncez-les soigneusement dans les quatre coins de la toile.

5



La dernière étape consiste à fixer la pièce de suspension.
 Remarque : pour un résultat optimal, fixez-le le plus au centre possible.

6

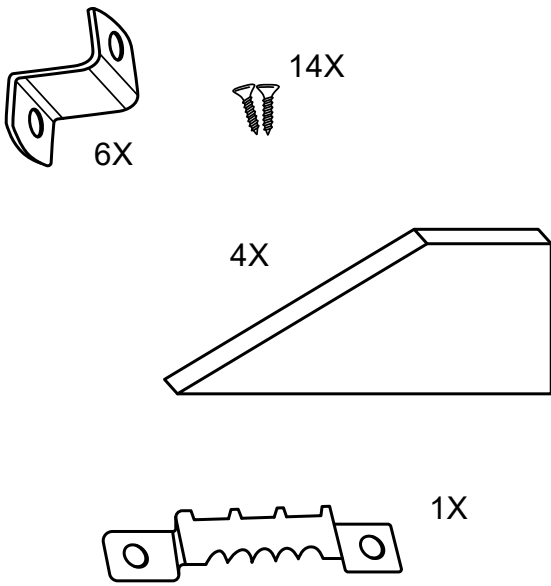


Vous pouvez maintenant accrocher la toile encadrée au mur.

Si vous avez d'autres questions, n'hésitez pas à contacter notre service clientèle.

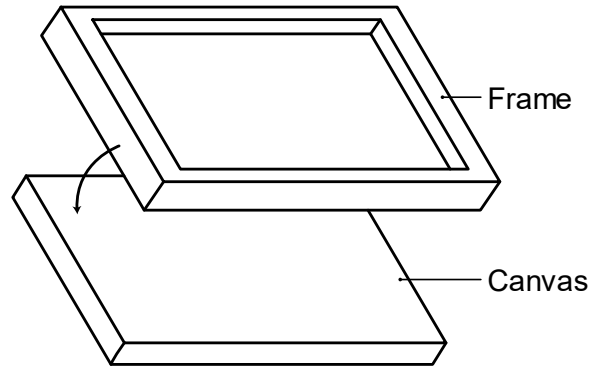
SV | Bruksanvisning: Fästning av listan

1



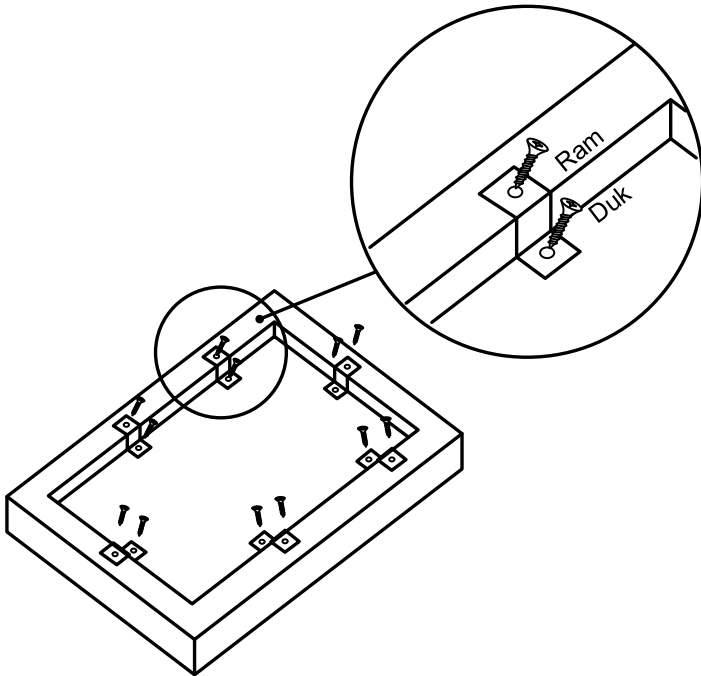
1. = 6x Z-Clip 2. = 14x Skruvar
3. = 4x Klämstycke 4. = 1x Upphängningssystem.

2



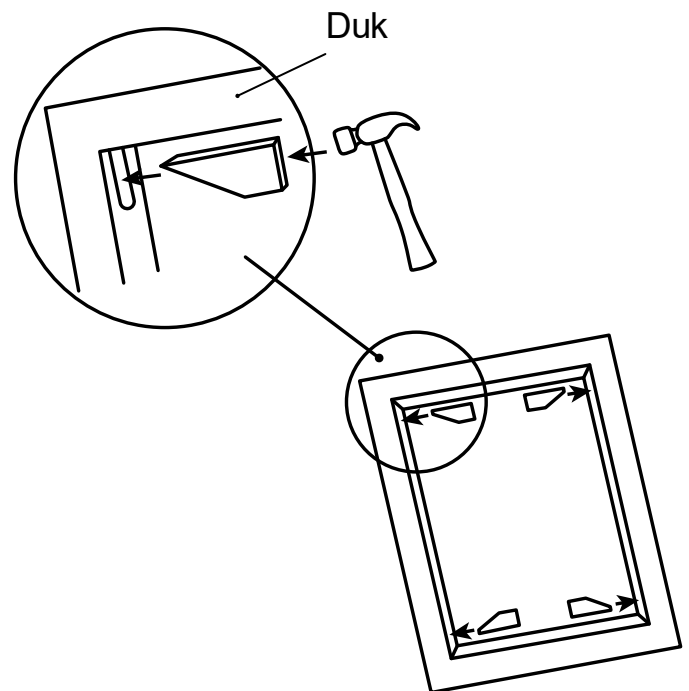
Lägg ramen över duken. Observera att baksidan av duken måste vara uppåt.

3



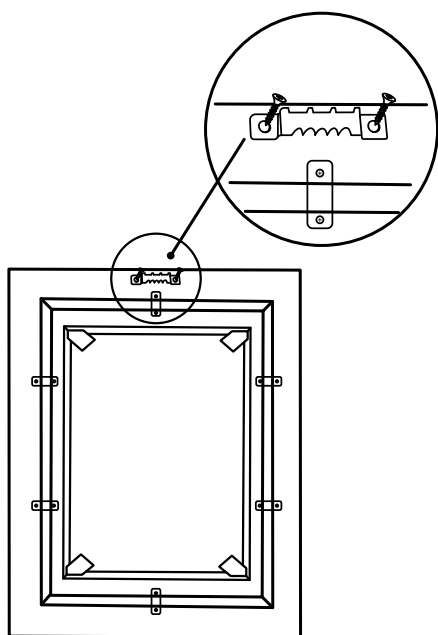
Ta sedan Z-clippen och fäst dem först på ramen på 6 punkter. Därefter kan du enkelt fästa ramen på duken med hjälp av Z-Clips.

4



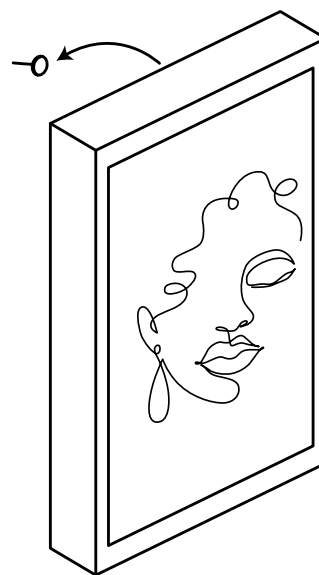
[Valfritt] Därefter kan du försiktigt sträcka ut duken ännu mer. Ta träklämmarna och hamra försiktigt in dem i de fyra hörnen på duken.

5



Det sista steget är att fästa upphängningsdelen. Observera: för bästa resultat ska du fästa den så centralt som möjligt.

6



Nu kan du hänga upp den inramade duken på väggen.

Om du har ytterligare frågor, tveka inte att kontakta vår kundtjänst.